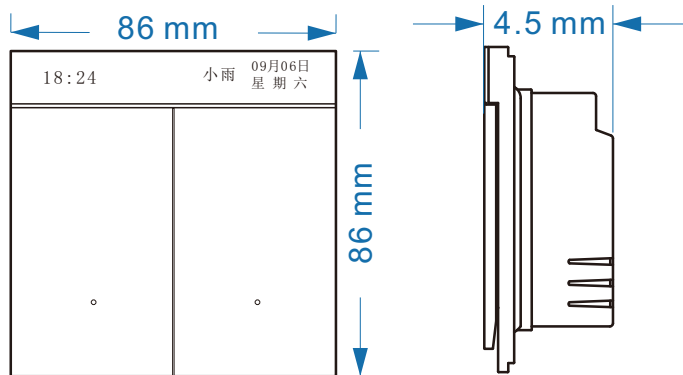




# 产品规格书及包装文件

产品名称	智能墙壁开关	物料编码	
产品型号	GSW6系列	本卡编号	

## 一、产品图 (1: 2)



## GSW6-G16 颜色示例:



白色



灰色



黑色



## GSW6-G16 型号示例:



一开肤感



二开肤感



三开肤感

## 型号对照

联讯 格亚

G16/M5系列	GSW6系列
----------	--------

## 二、技术参数

- 1.产品颜色: 白色、灰色、黑色可选择。
- 2.控制软件: 均已接入米家APP, 软件可以自定义修改按键名称
- 3.外形尺寸、标记内容及位置见上。
- 4.整体外观整活、无毛刺, 全属件无锈斑。
- 5.面板材质: GSW6-G16系列为PC材质; GSW6-M5系列为铝合金+PC材质。  
底座材质: 均为阻燃PC+钢板构架
- 6.统一参数: 额定电源: AC 180-240V  
工作频率: 50/60Hz  
额定电流: 10A  
单路负责: 1-200W
- 7.接线方式: 底盒需预留零线才可使用!
- 8.安全性能: 过零、过载、过温

## 卖点:

- 1.供应商研发技术强, 线路板自主贴片。
- 2.零部件来自:嘉立创/艾华/昂宝/宏发等知名品牌。
- 3.小米IoT平台产品品宣授权。

## 旧底图总号

底图总号				编制		
0				审核		
				会签		
第1页 共3页	更改标记	数量	更改单号	批准		



# 产品规格书及包装文件

产品名称

智能墙壁开关

物料编码

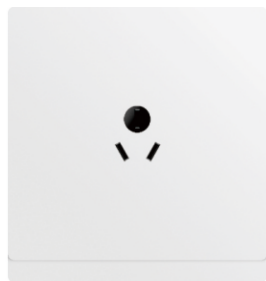
产品型号

GSW6系列

本卡编号



四开肤感



16A肤感



五孔肤感



斜五孔肤感

## 型号对照

林立 格亚

G16/M5系列

GSW6系列

GSW6-M5  
颜色示例:



白色



灰色



黑色

GSW6-M5  
型号示例:



一开肤感



二开肤感



三开肤感



四开肤感

旧底图总号

底图总号

0

第2页 共3页

更改标记

数量

更改单号

编制  
审核  
会签  
批准



# 产品规格书及包装文件

产品名称	智能墙壁开关	物料编码	
产品型号	GSW6系列	本卡编号	

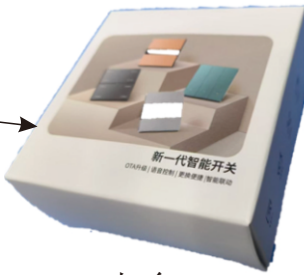
## 四、包装要求

**GEYA**

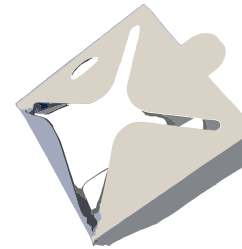
名称：智能墙壁开关  
规格：一开肤感  
系列：GSW6-G16  
颜色：白色

1Pcs

侧面



内盒  
95\*95



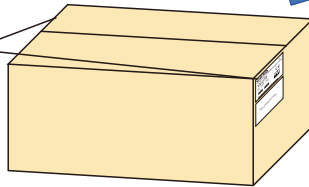
内衬



产品

标签  
60\*40

外箱标签+同尺寸订单标签  
左右2边各1张



**GEYA**

名称：智能墙壁开关  
型号：一开肤感屏  
系列：GSW6-G16  
颜色：白色

ZHEJIANG GEYA ELECTRICAL CO.,LTD

x50 数量

按“表1”编码生成二维码

外箱标签  
50x40:

序号	物料编码	型号	系列	颜色
1	047000000185	一开肤感	GSW6-G16	白
2	047000000186	一开肤感	GSW6-G16	黑
3	047000000187	一开肤感	GSW6-G16	灰
4	047000000188	二开肤感	GSW6-G16	白
5	047000000189	二开肤感	GSW6-G16	黑
6	047000000190	二开肤感	GSW6-G16	灰
7	047000000191	三开肤感	GSW6-G16	白
8	047000000192	三开肤感	GSW6-G16	黑
9	047000000193	三开肤感	GSW6-G16	灰
10	047000000194	四开肤感	GSW6-G16	白
11	047000000195	四开肤感	GSW6-G16	黑
12	047000000196	四开肤感	GSW6-G16	灰
13	047000000197	16A肤感	GSW6-G16	白
14	047000000198	16A肤感	GSW6-G16	黑
15	047000000199	16A肤感	GSW6-G16	灰
16	047000000200	五孔肤感	GSW6-G16	白

序号	物料编码	型号	系列	颜色
17	047000000201	五孔肤感	GSW6-G16	黑
18	047000000202	五孔肤感	GSW6-G16	灰
19	047000000203	斜五孔肤感	GSW6-G16	白
20	047000000204	斜五孔肤感	GSW6-G16	黑
21	047000000205	斜五孔肤感	GSW6-G16	灰
22	047000000206	一开肤感	GSW6-M5	白
23	047000000207	一开肤感	GSW6-M5	黑
24	047000000208	一开肤感	GSW6-M5	灰
25	047000000209	二开肤感	GSW6-M5	白
26	047000000210	二开肤感	GSW6-M5	黑
27	047000000211	二开肤感	GSW6-M5	灰
28	047000000212	三开肤感	GSW6-M5	白
29	047000000213	三开肤感	GSW6-M5	黑
30	047000000214	三开肤感	GSW6-M5	灰
31	047000000215	四开肤感	GSW6-M5	白
32	047000000216	四开肤感	GSW6-M5	黑
33	047000000217	四开肤感	GSW6-M5	灰

型号对照

格亚

G16/M5系列

GSW6系列

旧底图总号

- 按产品规格对应的产品编号选择标签，切勿弄错、弄混；
- 打印出的标签内容应清晰、无断钱；

底图总号

0

第3页 共3页

更改标记

数量

更改单号

编制

审核

会签

批准